



◆ダイダラザウルス (エキスポランド)





### ダイダラザウルス

大阪で開催されたEXPO`70で長蛇の列を生んだ、元祖・絶叫マシーン。全長1000m を超えるアップダウンコースを、MAX 時速約65km/hで駆け抜ける爽快感は、これぞ“ジェットコースターの名作!”と呼べるもの。そのスケールの大きさとコースデザインの美しさは、エキスポランドのシンボルでもあります。

### Daidarasaurus

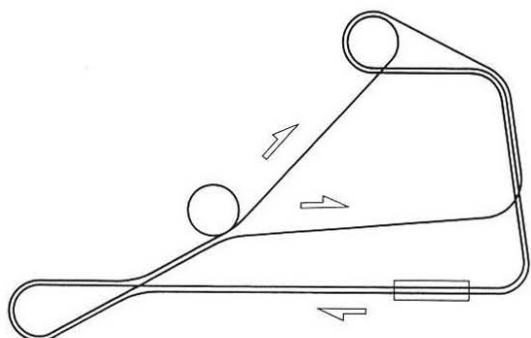
A primal scream machine that drew long queues at Osaka's EXPO '70. The bracing feeling of running at speeds of up to 65 km/h through the rises and falls of a course measuring over a kilometer in length gave this ride its reputation as the "ultimate jet coaster". Its massive scale and beautiful course design have made this jet coaster the symbol of Expoland.

#### ダイダラザウルス (エキスポランド)

座席収容人数	30人・1編成 (6人乗×5輛)
編成数	2編成
輸送能力 (設計値)	約600人/時
コース長さ	#1. 約1140 m #2. 約1205 m
最大速度	約65 km/時
動力	約100 kW

#### Daidarasaurus (Expoland)

Seating	30 persons/formation
Number of cars	5 each in 2 formations
Hourly capacity	Approx.600
Track length	No. 1: Approx. 1140 m No. 2: Approx. 1205 m
Max.speed	Approx. 65 km/h
Electrical requirement	Approx. 100 kW



Daidarasaurus