

三精輸送機製エレベーターを所有されているお客様へ
《保守部品供給停止のお知らせ》

平素より三精輸送機株式会社製エレベーターをご愛顧賜わり厚く御礼申し上げます。

さて、弊社が製造・納品致しましたエレベーターのうち、既に生産を中止している機種群におきまして、所期の性能維持に要する保守部品の一部に供給困難となるものが生じております。

これまで生産中止となった機種群の保守部品につきましては、部品の備蓄や代替品の手当てなどを行ない供給の安定化を図ってまいりましたが、下記のとおり、当該機種群中とりわけ制御装置における電子部品の確保が困難となり、制御装置の供給を、2020年2月末をもって終了させていただきました。

何卒事情をご賢察賜りますようお願い申し上げます。

つきまして、当該機種群については新機種へのリニューアルのご検討賜りますようお願い申し上げます。

－ 記 －

1. 対象機種群

機種名	対象保守部品	製造最終年	保守部品供給期限(最長)
ロープ式機械室あり型 (38692型) 注1	・ 制御装置	2000年	2020年2月末

2. 保守部品供給終了に伴う注意事項

(1) 注意事項

供給を終了させていただく部品は、当該機種群に求められる性能・機能を発揮させるための極めて重要な部品です。これら部品が故障・破損・劣化した場合、着床誤差の増大、階間停止、閉じ込め、火災などが発生し、ご利用様が負傷される等の不測の事態発生のおそれがあります。

故障が発生した場合には、復旧不可能となる公算が高く、その場合、当該機は使用不可能となります。

(2) 今後の対応

ご利用者様への不測の事態の発生を避けるため、信頼性・安全性・機能性・省エネルギー性に優れた機種へのリニューアルをご検討賜りますようお願い申し上げます。

3. エレベーターの耐用年数および保守部品供給期間について

(1) 耐用年数

エレベーターの法定償却耐用年数(大蔵省令第15号による)は17年と定められています。

また、社団法人建築・設備維持保全推進協会のライフサイクル評価指針では、エレベーターの主要機器の耐用年数が20年とされています。

これらを踏まえ、弊社では主要装置の平均耐用年数を20年とし、設置後20年を経過したエレベーターにおきましては、新機種へのリニューアルをお勧めしています。

(2) 保守部品の供給期間

弊社におきましては、上記平均耐用年数等を踏まえて保守部品の標準供給期間は、原則として同型機種生産終了後20年を目処としています。

当該機種を所有されているお客様で、本件についてのお問い合わせ、またリニューアル等をご要望される場合は、下期アドレスにご連絡くださいますよう、よろしくお願い申し上げます。

本件のお問合せ窓口：<http://www.sansei-technologies.com>

注1

部品供給終了に伴いご注意いただきたいこと (ロープ式機械室あり型 38692型)

本紙に記載の注意事項につきまして、あらかじめご了承お願い申し上げます。



供給終了部品が故障した場合、以下の事象が発生するおそれがあります。
故障が発生した場合、供給終了部品の復旧はできませんので、
故障発生以降はエレベーターを使用しないでください。



警告

制御装置が故障すると起動不能、階間停止・閉じ込め故障などが発生し、それに起因する利用者の転倒、その他予期せぬ罹災が発生するおそれがあります。

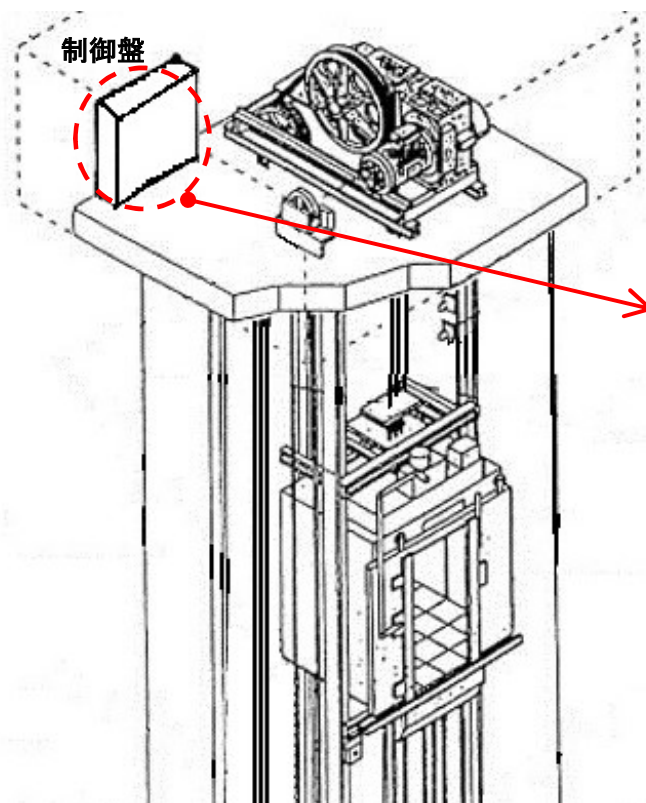


注意

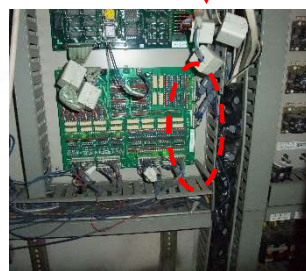
制御装置が故障するとエレベーターの運転が出来なくなります。

<供給終了部品の機能>

部品名	機能
制御装置	エレベーターの運行全般を制御する主に電子機器で構成される装置です。



制御装置



型式印字：38692-PR***