

三精輸送機製エレベーターを所有されているお客様へ
《保守部品供給期限 2012 年 9 月を経過した保守部品供給停止のお知らせ》

平素より三精輸送機株式会社製エレベーターをご愛顧賜わり厚く御礼申し上げます。

さて、弊社が製造・納品致しましたエレベーターのうち、2011 年 2 月 1 日に弊社ホームページ等でお知らせした機種群の保守部品につきましては、これまで部品の備蓄や代替品の手当てなどを行ない供給の安定化を図ってまいりましたが、かねてお知らせのとおり、当該機種群における駆動装置や制御部品の供給を、2012 年 9 月末をもって終了させていただきました。

何卒事情をご賢察賜わりますようお願い申し上げます。

－ 記 －

1. 対象機種群（1990 年以前に製造された弊社製エレベーターの全機種）

機種名	対象保守部品	製造最終年	保守部品供給期限(最長) ※1
交流 1 段速度歯車式 交流 2 段速度歯車式 注 1	・ 巻上用モーター ・ 巻上機 ・ 制御装置	1981 年	2012 年 9 月末
		1980 年	
交流帰還制御式 注 2		1987 年	
※2 油圧バルブ制御式 注 3	1990 年		

※1 標準保守部品供給期間は、原則として同型機種生産中止後 20 年を目処としています。
一部の機種につきましては、改造・修理にて対応させていただく場合がございます。

※2 油圧のバルブ制御式には、一部油圧インバーター制御式が該当致します。

2. 保守部品供給終了に伴う注意事項

(1) 注意事項

供給を終了させていただきました部品は、当該機種群に求められる性能・機能を発揮させるための極めて重要な部品です。これらの部品が故障・破損・劣化した場合、着床誤差の増大、階間停止、閉じ込め、火災などが発生し、ご利用者様が負傷される等の不測の事態が発生する恐れがあります。

供給終了後に故障が発生した場合には、復旧不可能となる公算が高く、その場合、当該機は使用不可能となりますので、ご承知置きくださいますよう、お願い申し上げます。

(2) 今後の対応

ご利用者様への不測の事態の発生を避けるため、信頼性・安全性・機能性・省エネルギー性に優れた機種へのリニューアルをご検討賜わりますよう、お願い申し上げます。

3. エレベーターの耐用年数および保守部品供給期間について

(1) 耐用年数

エレベーターの法定償却耐用年数(大蔵省令第15号による)は17年と定められています。

また、社団法人建築・設備維持保全推進協会のライフサイクル評価指針では、エレベーターの主要機器の耐用年数が20年とされています。

これらを踏まえ、弊社では主要装置の平均耐用年数を20年とし、設置後20年を経過したエレベーターにおきましては、新機種へのリニューアルをお勧めしています。

(2) 保守部品の供給期間

弊社におきましては、上記平均耐用年数等を踏まえて保守部品の標準供給期間は、原則として同型機種生産終了後20年を目処としています。

当該機種を所有されているお客様で、本件についてのお問い合わせ、またリニューアル等をご要望される場合は、下期アドレスにご連絡くださいますよう、よろしく申し上げます。

本件のお問合せ窓口：<http://www.sansei-technologies.com>

注1

部品供給終了に伴いご注意いただきたいこと (交流1段速度歯車式)/(交流2段速度歯車式)

2012年9月30日に本紙に記載の巻上機、巻上用モーター、及び制御装置につきまして供給を終了させていただきました。本紙に記載の注意事項につきまして、あらかじめご了承お願い申し上げます。



供給終了部品が故障した場合、以下の事象が発生するおそれがあります。
供給終了後に故障が発生した場合、供給終了部品の復旧はできませんので、
故障発生以降はエレベーターを使用しないでください。



警告

巻上機、制御装置が故障すると起動不能、階間停止・閉じ込め故障などが発生し、それに起因する利用者の転倒、その他予期せぬ罹災が発生するおそれがあります。

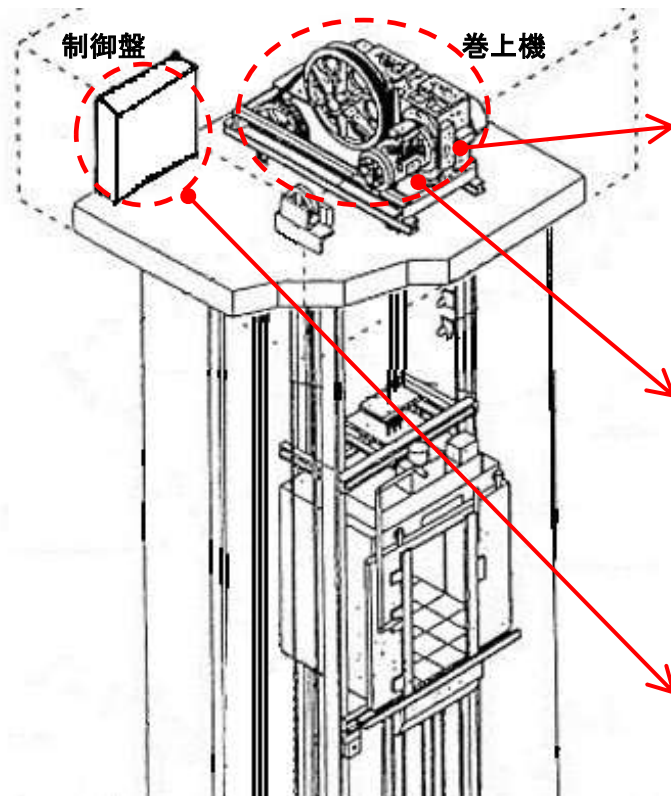


注意

巻上用モーターが故障するとエレベーターの運転が出来なくなります。

<供給終了部品の機能>

部品名	機能
巻上機・巻上用モーター	エレベーターを駆動します。
制御装置	エレベーターの運行全般を制御する主にリレーや電子機器で構成される装置です。



巻上機



巻上用モーター



制御装置

注2

部品供給終了に伴いご注意いただきたいこと (交流帰還制御式)

2012年9月30日に本紙に記載の巻上機、巻上用モーター、及び制御装置につきまして供給を終了させていただきます。本紙に記載の注意事項につきまして、あらかじめご了承お願い申し上げます。



供給終了部品が故障した場合、以下の事象が発生するおそれがあります。
供給終了後に故障が発生した場合、供給終了部品の復旧はできませんので、
故障発生以降はエレベーターを使用しないでください。



警告

巻上機、制御装置が故障すると起動不能、階間停止・閉じ込め故障などが発生し、それに起因する利用者の転倒、その他予期せぬ罹災が発生するおそれがあります。

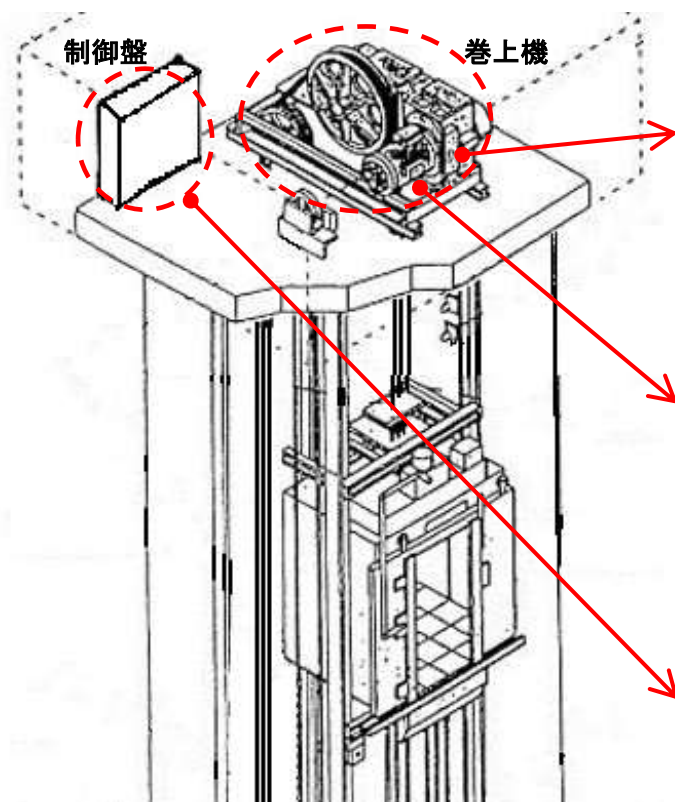


注意

巻上用モーターが故障するとエレベーターの運転が出来なくなります。

<供給終了部品の機能>

部品名	機能
巻上機・巻上用モーター	エレベーターを駆動します。
制御装置	エレベーターの運行全般を制御する主にリレーや電子機器で構成される装置です。



巻上機



巻上機用モーター



制御装置

注3

部品供給終了に伴いご注意いただきたいこと (油圧バルブ制御式)

2012年9月30日に本紙に記載の駆動用モーター、油圧ポンプ、及び制御装置につきまして供給を終了させていただきました。本紙に記載の注意事項につきまして、あらかじめご了承お願い申し上げます。



供給終了部品が故障した場合、以下の事象が発生するおそれがあります。
供給終了後に故障が発生した場合、供給終了部品の復旧はできませんので、
故障発生以降はエレベーターを使用しないでください。



警告

制御装置が故障すると起動不能、階間停止・閉じ込め故障などが発生し、それに起因する利用者の転倒、その他予期せぬ罹災が発生するおそれがあります。



注意

駆動用モーター及び油圧ポンプが故障するとエレベーターの運転が出来なくなります。

<供給終了部品の機能>

部品名	機能
駆動用モーター	油圧ポンプを駆動させます。
油圧ポンプ	かごを昇降させるジャッキに油を送り込む装置です。
制御装置	エレベーターの運行全般を制御する主にリレーや電子機器で構成される装置です。



制御装置



油圧ポンプ



駆動用モーター

